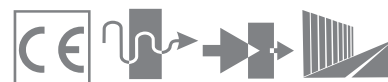


### Descrizione

Barriera antirumore combinata con barriera di sicurezza stradale in acciaio zincato omologata in classe H2 e H4a per bordo ponte denominata "AKURAIL 3000 PMMA", altezza totale 3m.

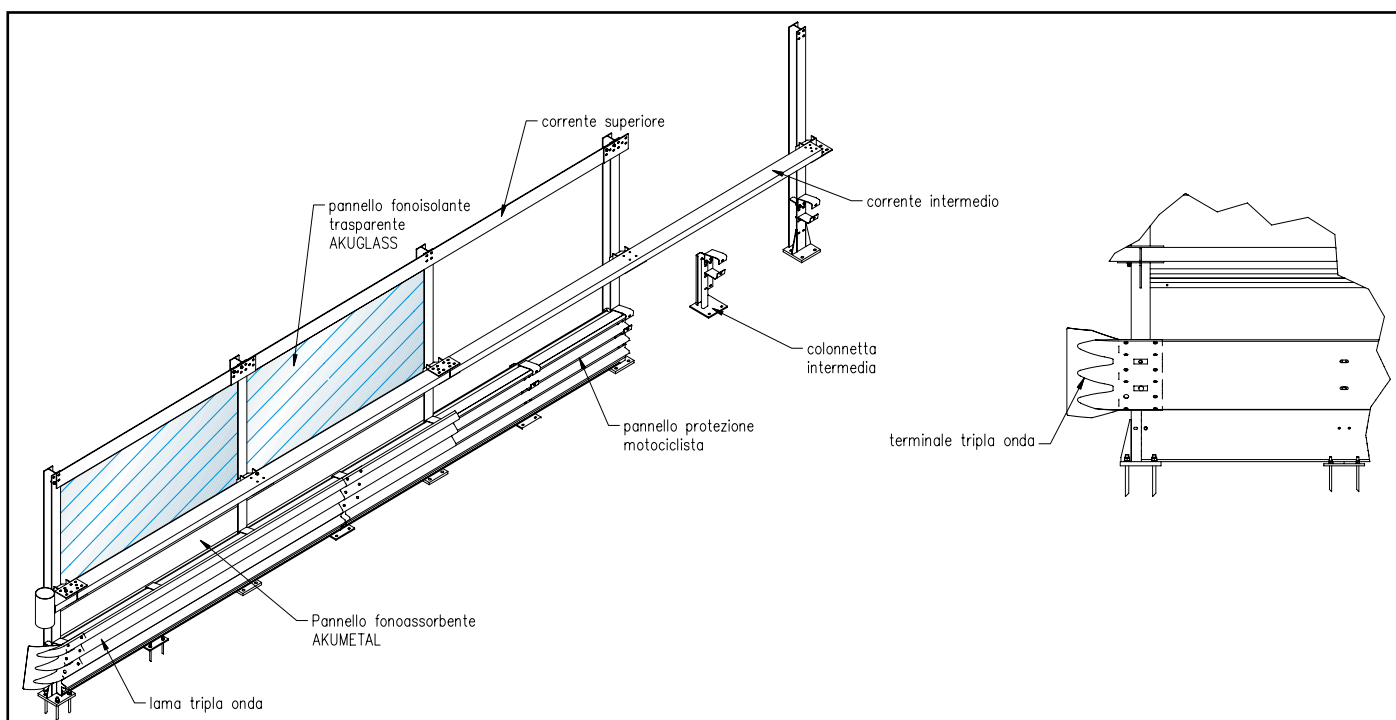
### Utilizzo

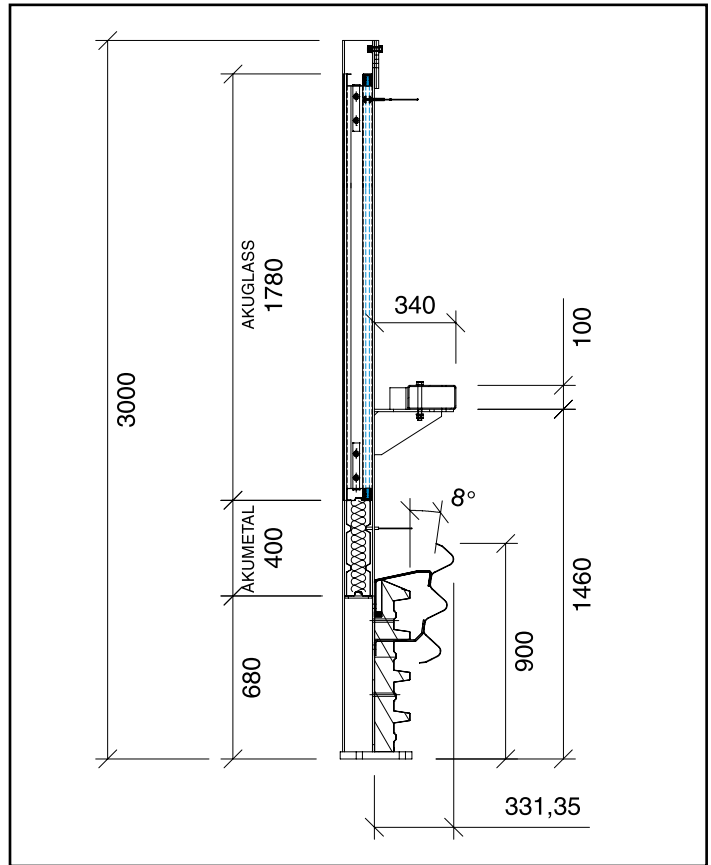
Da installarsi lungo strade o autostrade, in particolare dove le larghezze di lavoro risultano limitate.



### COMPONENTI

<b>Struttura portante</b>	costituita da montanti verticali tipo HEA140 posti ad interasse 3m, con colonne intermedie per l'ulteriore supporto della barriera stradale, il tutto ancorato al cordolo di fondazione in cls tramite piastre di base e tasselli chimici;
<b>Protezioni</b>	Barriera di sicurezza stradale con dispositivo di protezione motociclista integrato, composta da un nastro a tripla onda e da uno scatolare corrimano collegati alla struttura portante mediante opportuni distanziatori, piastre e bulloneria;
<b>Prestazioni acustiche</b>	<p>Pannelli fonoassorbenti/fonoisolanti opachi costituiti da lamiera metallica anteriore forata e posteriore piena con materiale fonoassorbente inserito all'interno in apposito alloggiamento, completi di testate antivibranti che garantiscono l'ermeticità acustica.</p> <p>Pannelli fonoisolanti trasparenti costituiti da lastra in polimetilmetacrilato (PMMA) armata con fili di poliammide inserita all'interno di un telaio metallico in apposito alloggiamento, completi di guarnizioni e testate antivibranti che garantiscono l'ermeticità acustica.</p>





GENERALITA'		
PESO	[kg/m]	150 circa
ALTEZZA DA CORDOLO DI FONDAZIONE	[mm]	3000 ± 10
INGOMBRO TRASVERSALE	[mm]	483 ± 5
INTERASSE MONTANTI PRINCIPALI	[mm]	3000 ± 10
ESTENSIONE MINIMA CONSIGLIATA	[m]	81 + elementi d'estremità in caso di installazioni isolate
CARATTERISTICHE ANCORAGGI		n.4 tasselli chimici M24x330 - profondità di posa 215mm
DISPOSITIVO PROTEZIONE MOTOCICLISTA		Pannello AKUSIGMA in lamiera metallica integrato alla base della barriera
PANNELLI FONOASSORBENTI		Pannelli tipo AKUSIT o AKUMETAL in lamiera metallica
PANNELLI FONOISOLANTI		Pannello tipo AKUGLASS in PMMA armato con fili di poliammide

PRESTAZIONI	CLASSE H2		CLASSE H4a	
	VEICOLO LEGGERO	VEICOLO PESANTE	VEICOLO LEGGERO	VEICOLO PESANTE
	<b>W5</b>		<b>W6</b>	
LARGHEZZA OPERATIVA [m]	0,46	1,45	0,46	2,07
POSIZIONE LATERALE ESTREMA DEL VEICOLO "VI" [m]	N.A.	0,51	N.A.	1,08
DEFLESSIONE DINAMICA "D" [m]	0,13	0,99	0,13	1,61
DEFLESSIONE PERMANENTE [m]	0,11	0,78	0,11	1,48
LIVELLO DI CONTENIMENTO "Lc" [kJ]	40,38	309,56	40,38	602,22
SEVERITA' DELL'ACCELERAZIONE "ASI"	0,995	0,406	0,995	0,563
LIVELLO SEVERITA' D'URTO	A		A	
VELOCITA' TEORICA D'URTO DELLA TESTA "THIV" [km/h]	27,715	7,235	27,715	12,445
DECELERAZIONE POST URTO DELLA TESTA "PHD" [g]	13,059	4,359	13,059	4,156
INDICE DEFORMAZIONE ABITACOLO "VCDI"	LF0001100	N.A.	LF0001100	N.A.
RAPPORTO DI PROVA - CENTRO PROVE "AISICO"	299/2005	300/2005	299/2005	301/2005
NORMA DI RIFERIMENTO	UNI EN 1317-1/2			
OMOLOGAZIONE MIN. INFRASTRUTTURE E TRASPORTI	115/2007		111/2007	
CERTIFICAZIONE CE	N° 238/2131/CPD/2012			
PANNELLI FONOASSORBENTI / FONOISOLANTI	Adattabili in conformità alle specifiche richieste da capitolato tecnico			